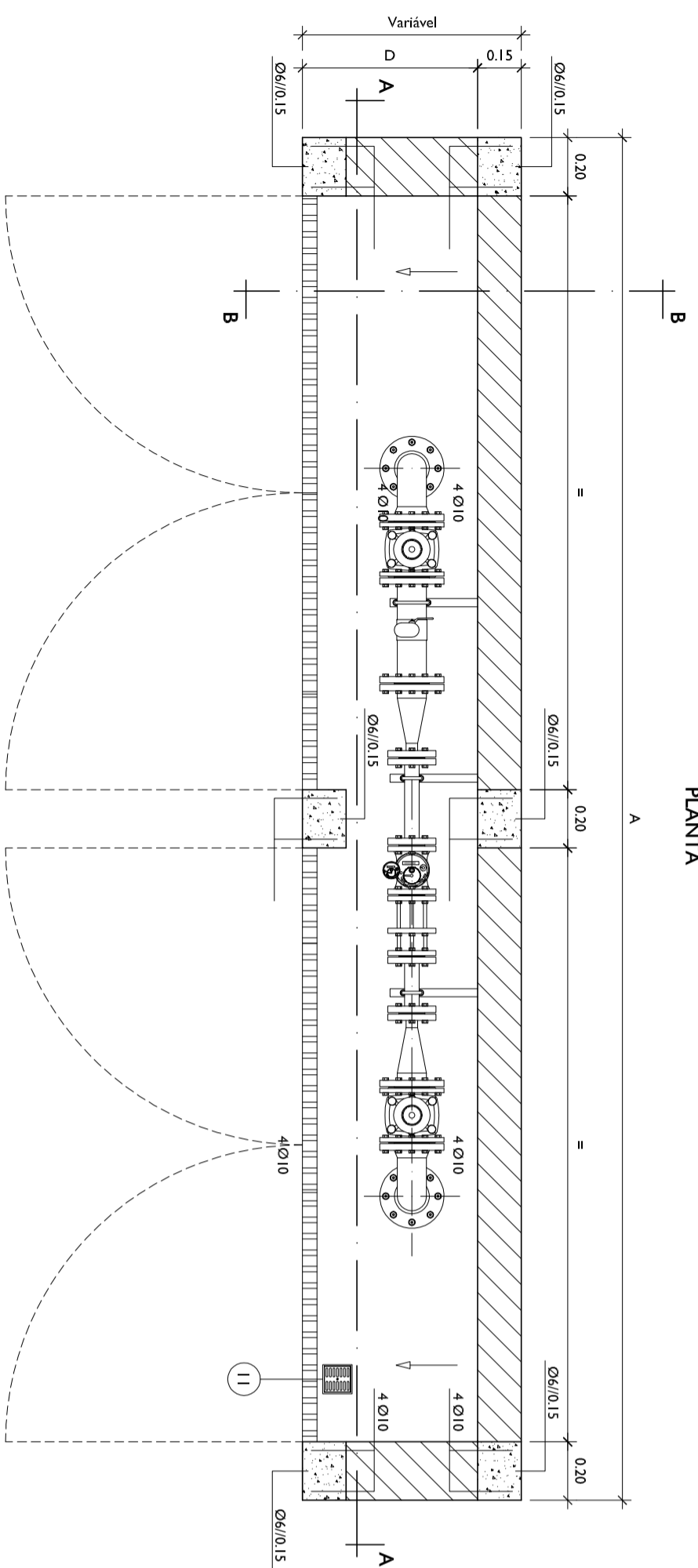
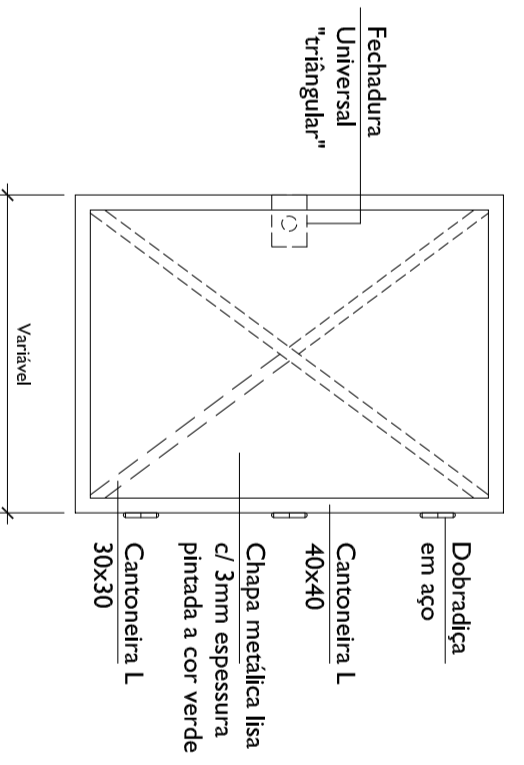


PLANTA



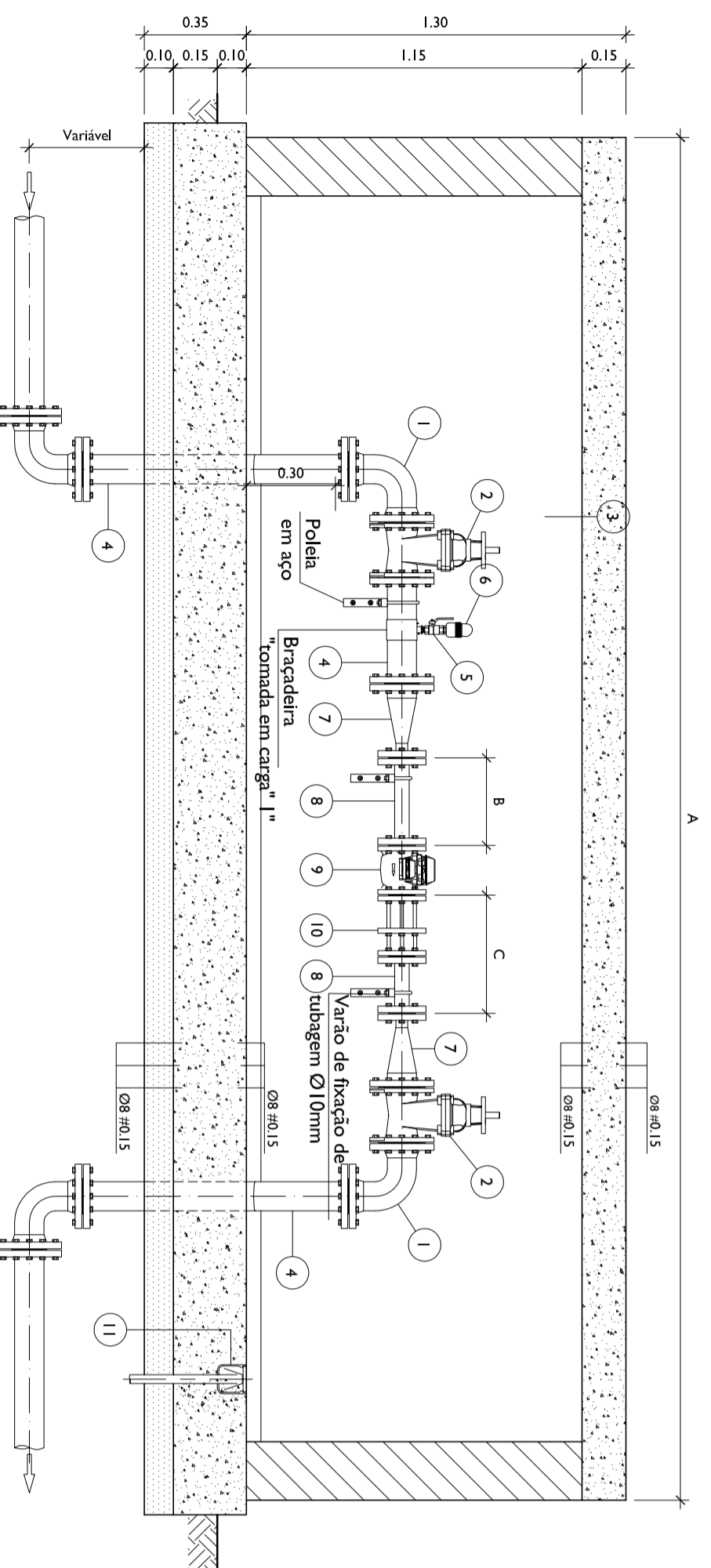
PORTA METÁLICA



Dimensão	Tubagem em FFD		
	Diâmetro da tubagem	80mm	100mm
A	Variável		
B	Ver Nota 2		
C	Ver Nota 2		
D	0.50	0.50	0.50

CORTE A-A - ESQUEMA DE MONTAGEM COM CONTADOR VELOCIMÉTRICO

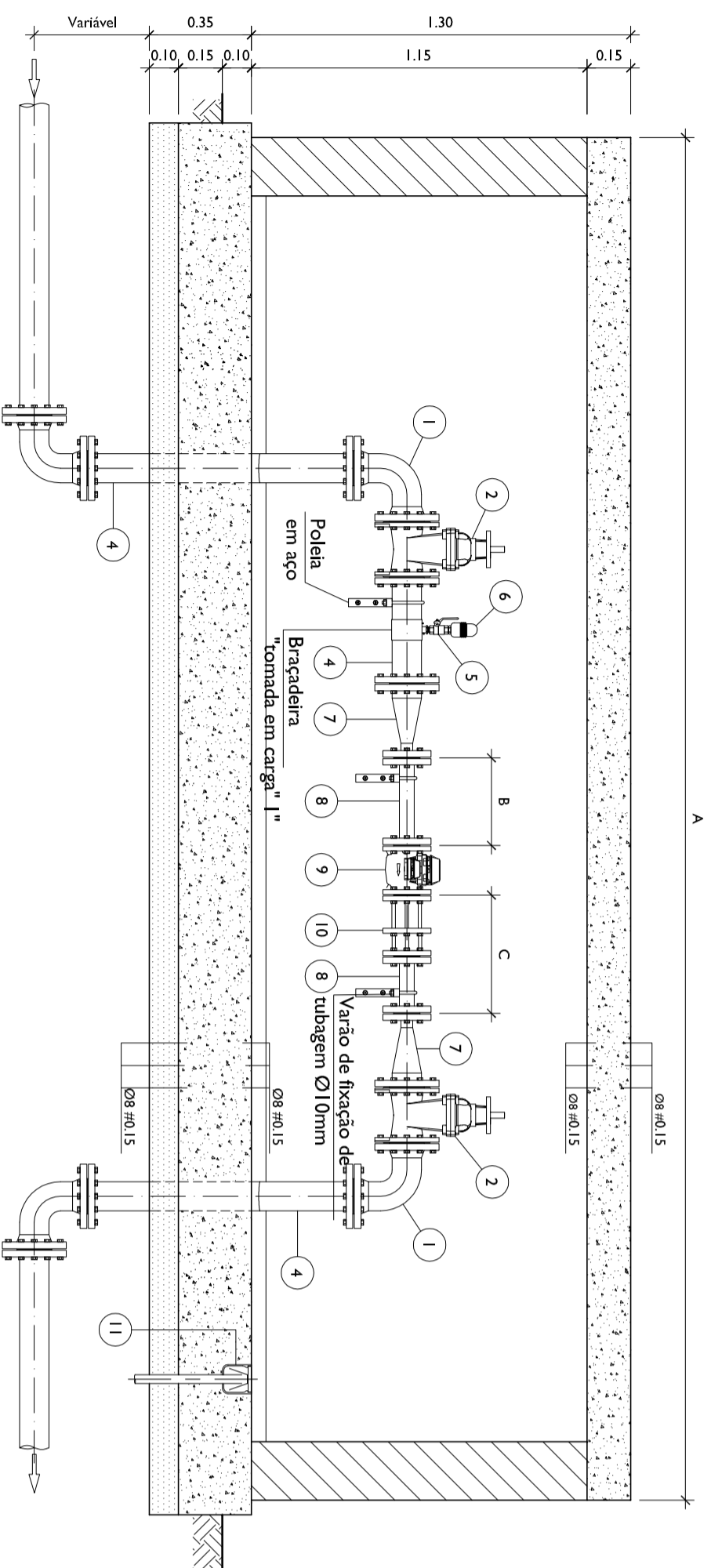
CORTE AAA



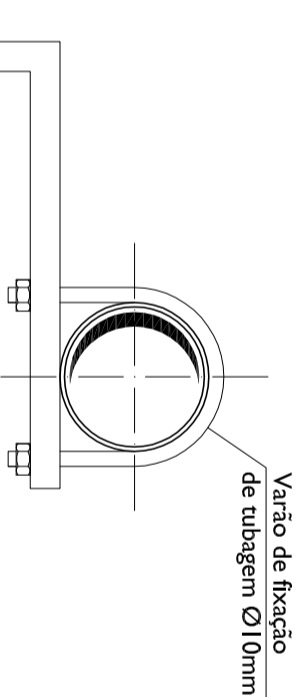
CORTE B-B

CORTE AAA

OPÇÃO B - ESQUEMA DE MONTAGEM COM CONTADOR ESTÁTICO



PORMENOR DE FIXAÇÃO  
Esc. 1/5



LEGENDA:

- 1 Curva a 90°
  - 2 Válvula de Cunha elástica
  - 3 Filtro de areias quando necessário (em função do tipo de medidor, dispensável em medidores de tecnologia estática)
  - 4 Tubagem FFD
  - 5 Válvula de esfera 1"
  - 6 Ventosa simples efeito tipo ARI de DN 1"
  - 7 Cone de redução
  - 8 Tubagem FFD - Troço recto estabilizador (Extensão conforme o especificado pelo fabricante do contador para garantir um mínimo de 5DN e 3DN, a montante e jusante, respectivamente)
  - 9 Contador
  - 10 Junta de desmontagem
  - 11 Surtidouro
- MATERIAIS:
- BETÃO DE REGULARIZAÇÃO E LIMPEZA - DOSAGEM MÍNIMA DE CIMENTO: 200 kg/m<sup>3</sup>
  - BETÃO SIMPLES - CLASSE DE RESISTÊNCIA C12/15
  - BETÃO ARMADO - CLASSE DE RESISTÊNCIA C25/30, CLASSE DE EXPOSIÇÃO 2A (ENV 206)
  - ARMADURAS - AÇO A400 NR
  - RECOBRIMENTO MÍNIMO - EM GERAL: 3cm
  - EM SUPERFÍCIES EM CONTACTO COM O SOLO OU ÁGUA: 4cm
- NOTA:
- 1 - TODAS AS FLANGES ENTERRADAS SERÃO ENVOLVIDAS COM MANGAS DE POLIETILENO.
  - 2 - DEVERÃO SER GARANTIDAS DISTÂNCIAS PARA ESTABILIZAR O FLUXO DE ÁGUA DE ACORDO COM O ESTABELECIDO PELOS FABRICANTES DE MEDIDORES DE CAUDAL.



INSTALAÇÃO DE CONTADOR DE ÁGUA  
DN250mm EM CAIXA APOIADA

PRJ		REVISÃO 1		GCD	
SC-14C	REVISÃO 1	25/09/2015	PO		
REVISÃO	ALTERAÇÃO	28/07/2011	DATA	ARMANDO ROR	
CLIENTE		TÍTULO DO PROJETO		DESENHO TIPO	
PROJECTISTAS		TÍTULO DO DESENHO		DE ABASTECIMENTO DE ÁGUA	
NOME		RUE		ESCALAS	
PROJ. SARA CARIBCO	DATA: Jan 2011			1/20 1/5	
DES. NUNO COSTA	DATA: Jan 2011			DESENHO BASE	
VERB.				FOLHA	
ANOV.				FICHIEIRO	
Nº PROJETO		FORNATO DO ORIGINAL EM PAPEL:		A2	
				02_Contador DN+40_apoiada.dwg	